

# PRISMA

P A R M A I T A L Y



metal detector

**MFN11** + trasportatore 70



# metal detector **MFN11** + trasportatore 70



4.0  
Ready  
Systems

**BRCS**

In  
Partnership  
with



scopri  
altri dettagli  
sul nostro sito web!



## Specifiche Tecniche

Range di Portata	fino a 60000 g
Velocità lineare	fino a 65 m/min
Alimentazione pneumatica	0,6 Mpa
Alimentazione elettrica	230V 50/60Hz monofase
Assorbimento	650 W
Finitura a specchio delle parti metalliche	Inox IP54 - IP65
Temperatura di esercizio	da 5°C a +40°C senza condensa (chiuso)

## Elettronica

- Elettronica digitale con pannello grafico alfanumerico
- 100 programmi prodotto memorizzabili

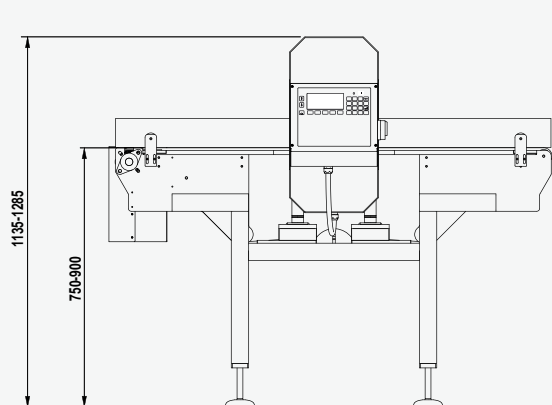


## Equipaggiamento

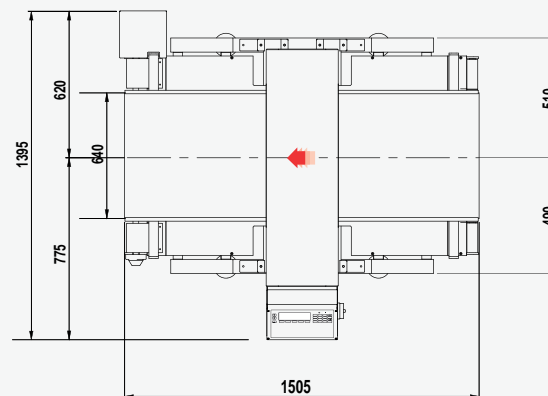
- Velocità regolabile
- Accesso protetto mediante password a 3 livelli
- Principio di funzionamento: digitale a immagine bidimensionale
- Multifrequenza di lavoro
- Una porta seriale RS232 C
- Possibilità di regolazione fase
- Uscita allarme funzionale e di processo
- Elevata immunità alle interferenze ambientali
- Sicurezza Intrinseca Positiva
- Altissima sensibilità a tutti i metalli magnetici e non magnetici, inossidabili compresi
- Visualizzazione immagine prodotto
- Stampa totali
- Bilanciamento automatico
- Funzione self-check
- Totalizzatore pezzi OK e scarti
- Storico eventi
- Funzione data e ora
- Compensazione automatica effetto prodotto (Tracking)
- Gestione dati di produzione secondo normative in vigore
- Rispondenza a normative ISO - FDA - HACCP - GMP - CE e alle norme internazionali per la Sicurezza Elettrica e la Compatibilità Elettromagnetica

## Optional

- Sistemi di espulsione
- Sistemi di gestione scarti
- Vasca scarti inox
- Protezioni antivento
- Trasportatori a smontaggio rapido
- Trasportatori speciali
- Segnalazione allarmi
- Fotocellula presenza prodotto e sistema di sincronismo
- Fotocellula controllo avvenuto scarto
- Ruote
- Elettronica separata
- Interfaccia Ethernet per compatibilità con Industry 4.0
- Interfaccia USB
- Espansione memoria programmi prodotto
- Validazioni FAT/SAT, IQ/OQ



SENSO DI MARCIA ESEGUIBILE A RICHIESTA



Il produttore si riserva il diritto di modificare le caratteristiche dei prodotti senza preavviso. L'immagine e il disegno sono indicativi di una delle possibili configurazioni della macchina.

© PRISMA INDUSTRIALE S.r.l. cod. B0398 rev.003

**PRISMA**  
PARMA ITALY