

J PRISMA
P A R M A I T A L Y



**selezionatrice ponderale
+ metal detector**

08T3 integrata compatta





scopri
altri dettagli
sul nostro sito web!



Specifiche Tecniche

Range di Portata	fino a 1600 g
Divisione display	a partire da 0,5 g
Velocità lineare	fino a 100 m/min
Produzione	fino a 300 ppm
Precisione*	a partire da $\pm 0,5$ g
Alimentazione pneumatica	0,6 Mpa
Consumo aria (per espulsione)	1 NI
Alimentazione elettrica	230V 50/60Hz monofase
Assorbimento	700 W
Finitura a specchio delle parti metalliche	Inox IP54 - IP65
Temperatura di esercizio	da 5°C a +40°C senza condensa (chiuso)

*in funzione del peso, delle dimensioni e del tipo di prodotto

Elettronica

T3



- Elettronica digitale con PC Mainboard mini-ITX
- Display TFT a colori da 10,4" con pannello touch screen
- Sistema operativo Windows 10 IoT
- 200 programmi prodotto memorizzabili

D3



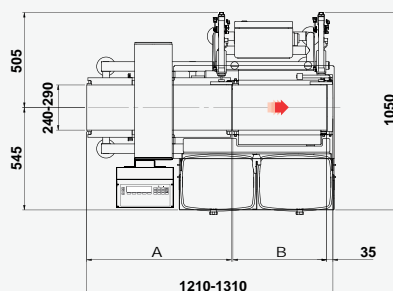
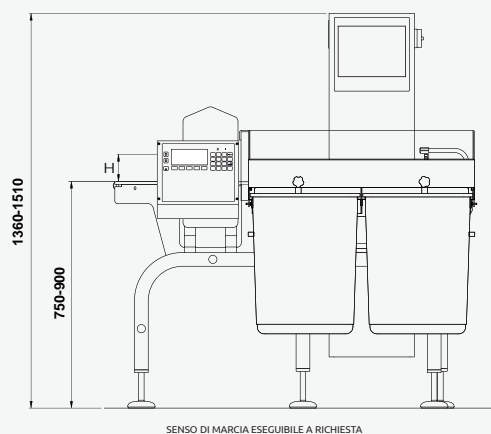
- Elettronica digitale con pannello grafico alfanumerico
- 100 programmi prodotto memorizzabili

Equipaggiamento

- Dispositivo elettronico di autotara
- Accesso protetto mediante password a 3 livelli
- Funzione media mobile
- Una porta seriale RS232 C
- Stampa totali
- Bilanciamento automatico
- Storico eventi
- Principio di funzionamento: digitale a immagine bidimensionale
- Possibilità di regolazione fase
- Multifrequenza di lavoro
- Uscita allarme funzionale e di processo
- Compensazione automatica effetto prodotto (Tracking)
- Visualizzazione immagine prodotto
- Funzione self-check
- Elevata immunità alle interferenze ambientali
- Sicurezza Intrinseca Positiva
- Altissima sensibilità a tutti i metalli magnetici e non magnetici, inox compresi
- Gestione dati di produzione secondo normative in vigore
- Rispondenza a normative ISO - FDA - HACCP - GMP - CE e alle norme internazionali per la Sicurezza Elettrica e la Compatibilità Elettromagnetica

Optional

- Sistemi di espulsione
- Sistemi di gestione scarti
- Vasca scarti inox
- Protezioni antivento
- Stampante 24 colonne a pannello
- Segnalazione allarmi
- Elettronica separata
- Interfaccia USB
- Interfaccia Ethernet per compatibilità con Industry 4.0
- Espansione memoria programmi prodotto
- Funzione controllo dosatore a monte (feed-back)
- Validazioni FAT/SAT, IQ/OQ, CFR21 part 11
- Omologazione MID



Configurazioni		
Altezza apertura Metal Detector	Trasportatore Metal Detector	Piatto di Pesatura
H	A	B
100	670	500
150	770	500
200	770	500



Il produttore si riserva il diritto di modificare le caratteristiche dei prodotti senza preavviso. L'immagine e il disegno sono indicativi di una delle possibili configurazioni della macchina.