

J PRISMA
P A R M A I T A L Y



controladora de peso
08T3 compacta



controladora de peso **08T3** compacta



¡descubra más detalles en nuestro sitio!



Especificaciones técnicas

Rango de pesaje	hasta 1600 g
División de visualización	desde 0,5 g
Velocidad lineal	hasta 100 m/min
Rendimiento	hasta 300 ppm
Precisión*	desde ± 0,5 g
Alimentación neumática	0,6 Mpa
Consumo de aire (para la expulsión)	1 NL
Alimentación eléctrica	230V 50/60Hz monofásico
Consumo de energía	700 W
Acabado espejo de piezas metálicas	acero inoxidable IP54
Características climáticas	desde 5°C hasta + 40°C sin condensación (cerrado)

* dependiendo del peso, dimensiones y tipo de producto

Electronica

T3



- Electrónica digital con placa base mini-ITX
- Pantalla TFT a color de 10,4" con panel de pantalla táctil
- Sistema operativo Windows 10 IoT
- 200 programas de producto almacenables

D3



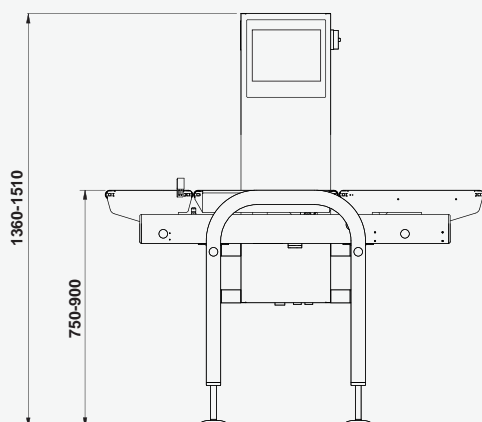
- Electrónica digital con pantalla gráfica alfanumérica
- 100 programas de producto almacenables

Equipo

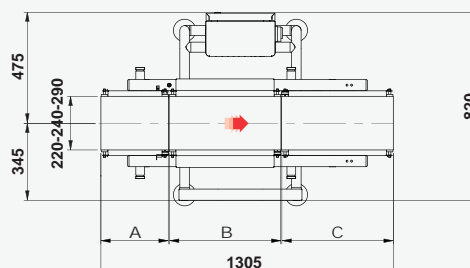
- Dispositivo electrónico de autocalibración
- Acceso protegido por contraseña de 3 niveles
- 2 puertos serie RS232
- Función de promedio variable
- Gestión de datos de producción de conformidad con las normas vigentes
- Conformidad con las normas ISO - FDA - HACCP - GMP - CE

Opcional

- Sistemas de rechazo
- Sistemas de gestión de rechazos
- Contenedor de retención en acero inoxidable
- Túnel de prevención de vientos
- Impresora de panel de 24 columnas
- Transportadores especial
- Fácil desmontaje de los transportadores (correas de 220mm)
- Dispositivo de control de solapas abiertas
- Equipos electrónicos separados
- Notificación de alarmas
- Interfaz USB
- Interfaz Ethernet para compatibilidad con Industria 4.0
- Expansión de memoria programas productos
- Función de retroalimentación (feed-back)
- Validaciones FAT/SAT, IQ/OQ, CFR21 parte 11
- Certificación MID



DIRECCIÓN DE MARCHA SEGÚN ESPECIFICACIONES DEL CLIENTE



Configuración de placas		
Entrada A	Pesaje B	Salida C
400	400	500
500	300	500
300	500	500



El fabricante se reserva el derecho de modificar las especificaciones del producto sin previo aviso. La imagen y el dibujo son indicativos de una de las posibles configuraciones de la máquina.