

detector de metales

**MFN11** + transportador 60



# detector de metales MFN11 + transportador 60



4.0  
Ready  
Systems



In  
Partnership  
with



¡descubra más  
detalles en  
nuestro sitio!



## Especificaciones técnicas

Rango de pesaje	hasta 10000 g
Velocidad lineal	hasta 65 m/min
Alimentación neumática	0,6 Mpa
Alimentación eléctrica	230V 50/60Hz monofásico
Consumo de energía	650 W
Acabado espejo de piezas metálicas	acero inoxidable IP54 - IP65
Características climáticas	desde 5°C hasta + 40°C sin condensación (cerrado)

## Electrónica

- Electrónica digital con pantalla gráfica alfanumérica
- 100 programas de productos

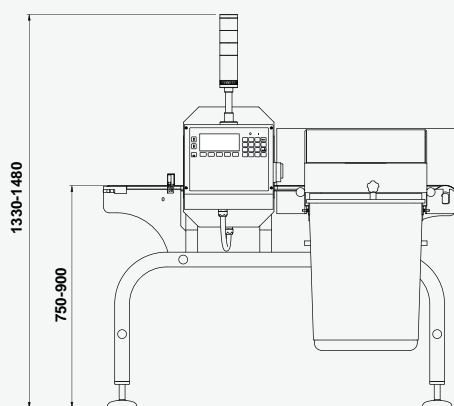


## Equipo

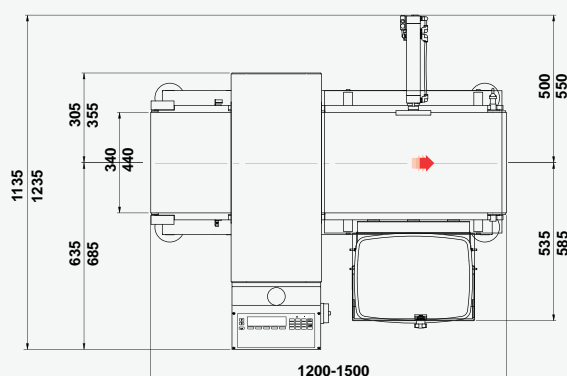
- Velocidad ajustable
- Acceso protegido por contraseña de 3 niveles
- Principio de funcionamiento: digital con imagen bidimensional
- Funcionamiento multifrecuencia
- Un puerto serie RS232 C
- Función de ajuste de fase
- Función de alarma de proceso de salida
- Alta inmunidad a las interferencias ambientales
- Modo de fallo de seguridad
- Sensibilidad muy alta a todos los metales magnéticos y no magnéticos, inoxidables incluidos
- Visualización de la imagen del producto
- Impresiones totales
- Equilibración automática
- Función de autocomprobación
- Totalizador piezas OK y rechazos
- Archivo de informes
- Función Fecha / Hora
- Compensación automática del producto (Tracking)
- Gestión de datos de producción de conformidad con las normas vigentes
- Conformidad con las normas ISO - FDA - HACCP - GMP - CE y con las normas internacional de seguridad eléctrica y compatibilidad electromagnética

## Opcional

- Sistemas de rechazo
- Sistemas de gestión de rechazos
- Cajón de retención de acero inoxidable
- Túnel de prevención de vientos
- Fácil desmontaje de los transportadores
- Transportadores especiales
- Notificación de alarmas
- Fococélula de presencia de producto y sistema de sincronización
- Fococélula de control de eyección
- Ruedas
- Equipos electrónicos separados
- Interfaz Ethernet para compatibilidad con Industria 4.0
- Interfaz USB
- Expansión de memoria programas productos
- FAT / SAT, IQ / OQ validaciones



DIRECCIÓN DE MARCHA SEGÚN ESPECIFICACIONES DEL CLIENTE



El fabricante se reserva el derecho de modificar las especificaciones del producto sin previo aviso. La imagen y el dibujo son indicativos de una de las posibles configuraciones de la máquina.

© PRISMA INDUSTRIALE S.r.l. cod. B0617 rev.005

**PRISMA**  
PARMA ITALY