



**selezionatrice ponderale**

**01T3**





scopri  
altri dettagli  
sul nostro sito web!



## Specifiche Tecniche

|  |  |
|--|--|
| Range di Portata                           | fino a 600 g                           |
| Divisione display                          | a partire da 0,1 g                     |
| Velocità lineare                           | fino a 100 m/min                       |
| Produzione                                 | fino a 500 ppm                         |
| Precisione*                                | a partire da $\pm 0,1$ g               |
| Alimentazione pneumatica                   | 0,6 Mpa                                |
| Consumo aria (per espulsione)              | 1 NI                                   |
| Alimentazione elettrica                    | 230V 50/60Hz monofase                  |
| Assorbimento                               | 700 W                                  |
| Finitura a specchio delle parti metalliche | Inox IP54                              |
| Temperatura di esercizio                   | da 5°C a +40°C senza condensa (chiuso) |

\*in funzione del peso, delle dimensioni e del tipo di prodotto

## Elettronica

T3



- Elettronica digitale con PC Mainboard mini-ITX
- Display TFT a colori da 10,4" con pannello touch screen
- Sistema operativo Windows 10 IoT
- 200 programmi prodotto memorizzabili

D3



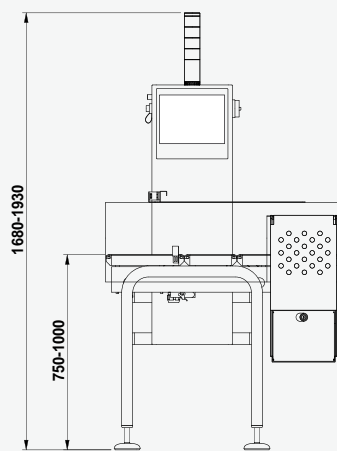
- Elettronica digitale con pannello grafico alfanumerico
- 100 programmi prodotto memorizzabili

## Equipaggiamento

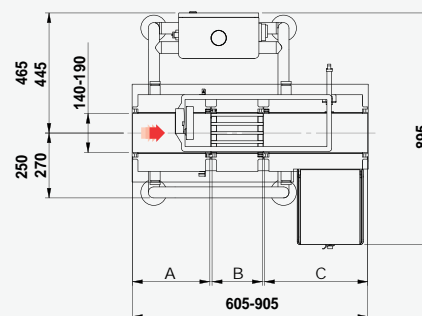
- Dispositivo elettronico di autotara
- Gestione dati di produzione secondo normative in vigore
- Accesso protetto mediante password a 3 livelli
- Funzione media mobile
- 2 porte seriali RS232 C
- Rispondenza a normative ISO - FDA - HACCP - GMP - CE

## Optional

- Sistemi di espulsione
- Sistemi di gestione scarti
- Protezioni antivento
- Stampante 24 colonne a pannello
- Trasportatori speciali
- Dispositivo controllo lembi aperti
- Elettronica separata
- Segnalazione allarmi
- Interfaccia USB
- Interfaccia Ethernet per compatibilità con Industry 4.0
- Espansione memoria programmi prodotto
- Funzione controllo dosatore a monte (feed-back)
- Validazioni FAT/SAT, IQ/OQ, CFR21 part 11
- Omologazione MID



SENSO DI MARCIA ESEGUIBILE A RICHIESTA



| Configurazione piatti |          |        |
|-----------------------|----------|--------|
| Ingresso              | Pesatura | Uscita |
| A                     | B        | C      |
| 200                   | 200      | 200    |
| 200                   | 300      | 400    |
| 300                   | 200      | 400    |



Il produttore si riserva il diritto di modificare le caratteristiche dei prodotti senza preavviso. L'immagine e il disegno sono indicativi di una delle possibili configurazioni della macchina.