

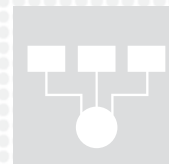


Your partner in inspection and quality control



detector de metales

MFS11



Your partner in inspection and quality control



visitar la
pagina web
donde se
explica este
producto



detector de
metales

MFS11

Equipo

- Electrónica digital con pantalla gráfica alfanumérica
- Acceso protegido por contraseña de 3 niveles
- Principio de funcionamiento: digital con imagen bidimensional
- Funcionamiento multifrecuencia
- 100 programas de productos almacenables
- Un puerto serie RS232 C
- Función de ajuste de fase
- Función de alarma de proceso de salida
- Alta inmunidad a las interferencias ambientales
- Modo de fallo de seguridad
- Sensibilidad muy alta a todos los metales magnéticos y no magnéticos, inoxidables incluidos
- Visualización de la imagen del producto
- Impresiones totales
- Equilibración automática
- Función de autocomprobación
- Totalizador piezas OK y rechazos
- Archivo de informes
- Función Fecha / Hora
- Compensación automática del producto (Tracking)
- Velocidad ajustable
- Conformidad con las normas ISO - FDA - HACCP - GMP
- Gestión de datos de producción de conformidad con las normas vigentes

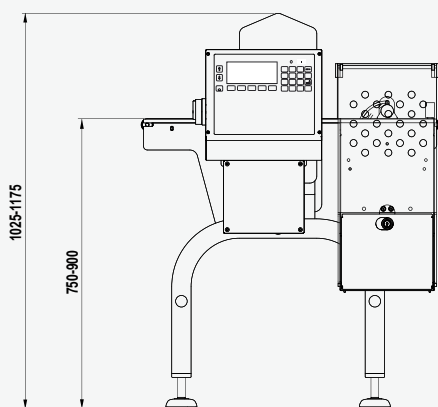
Opcional

- Sistemas de rechazo
- Sistemas de gestión de rechazos
- Túnel de prevención de vientos
- Notificación de alarmas
- Ruedas
- Equipos electrónicos separados
- Interfaz Ethernet
- Interfaz USB
- Fococélula de sincronización de eyección
- Fococélula de control de eyección
- Expansión de memoria programas productos
- FAT / SAT, IQ / OQ validaciones

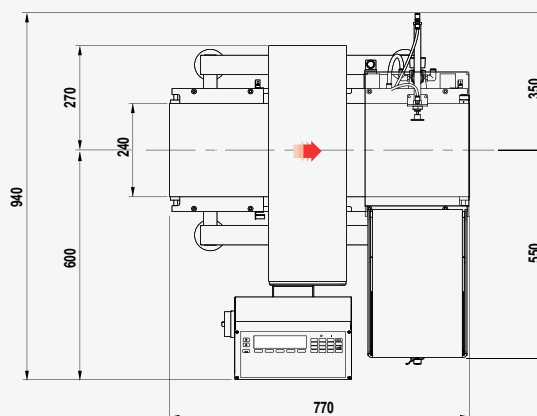
Especificaciones técnicas

MFS11

Rango de pesaje	hasta 3200 g
Velocidad lineal	hasta 100 m/min
Alimentación Neumática	0,6 Mpa
Alimentación eléctrica	230V 50/60Hz monofásico
Consumo de energía	650 W
Acabado espejo de piezas metálicas	acero inoxidable IP54 - IP65
Características Climáticas	desde 5°C hasta + 40°C sin condensación (cerrado)
Regulaciones	conformidad con los reglamentos de la CE y con las normas internacional de seguridad eléctrica y compatibilidad electromagnética



DIRECCIÓN DE MARCHA SEGÚN ESPECIFICACIONES DEL CLIENTE



El fabricante se reserva el derecho de modificar las especificaciones del producto sin previo aviso. La imagen y el dibujo son indicativos de una de las posibles configuraciones de la máquina.

PRISMA INDUSTRIALE S.r.l.

Via La Bionda, 17 - 43036 Fidenza - Parma - Italy • Tel. +39 0524 527270 - Fax +39 0524 524142
www.prismaindustriale.com • info@prismaindustriale.com